

版数 REV.	年月日 DATE	DCN NO.	変更内容 DESCRIPTION	製図 DR.	担当 CHK.	査閲 APPD.	承認 APPD.
9	15.Feb.2005	056722	ADDED LOT NUMBER RE-DRAW		K.INOUE		O.Hashiguchi

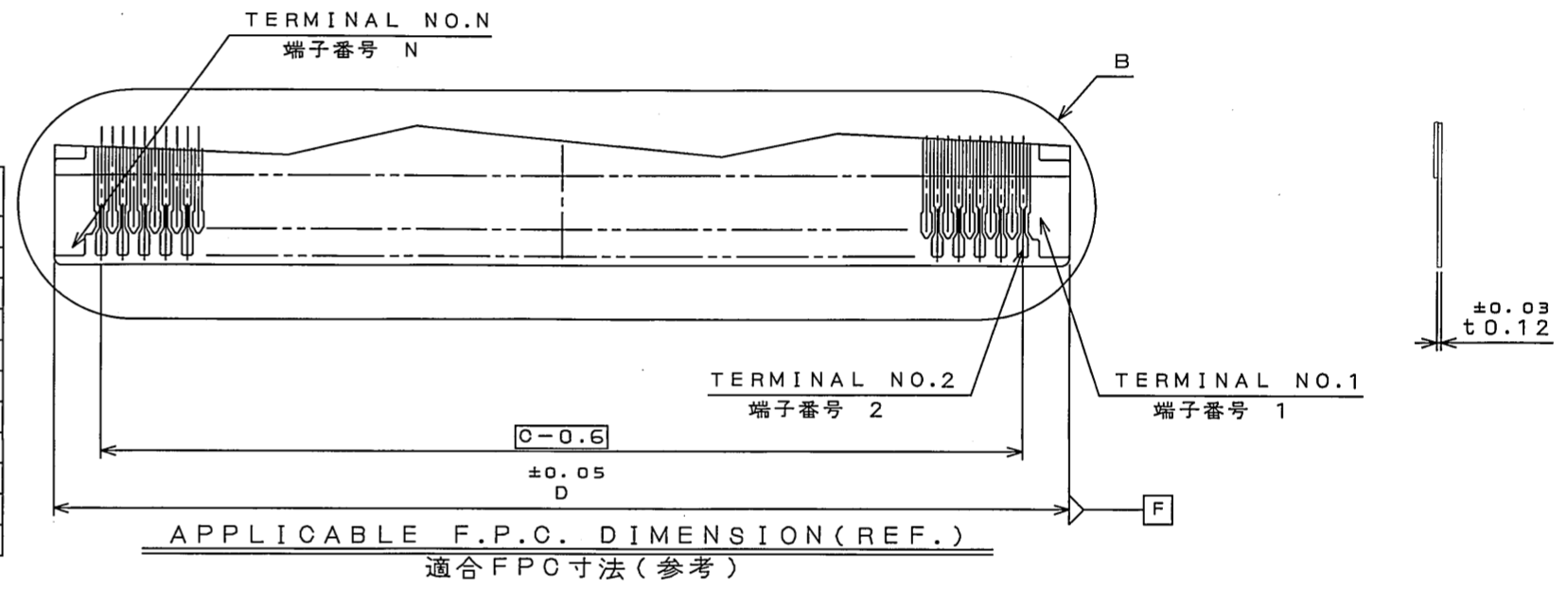
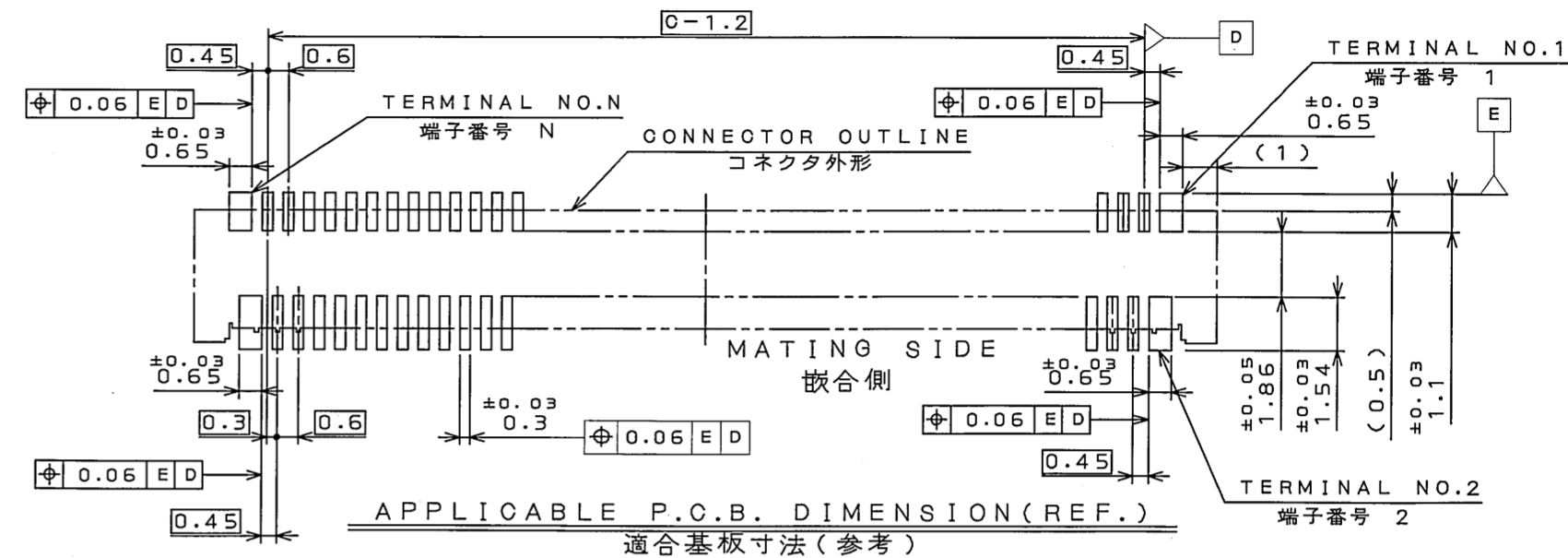
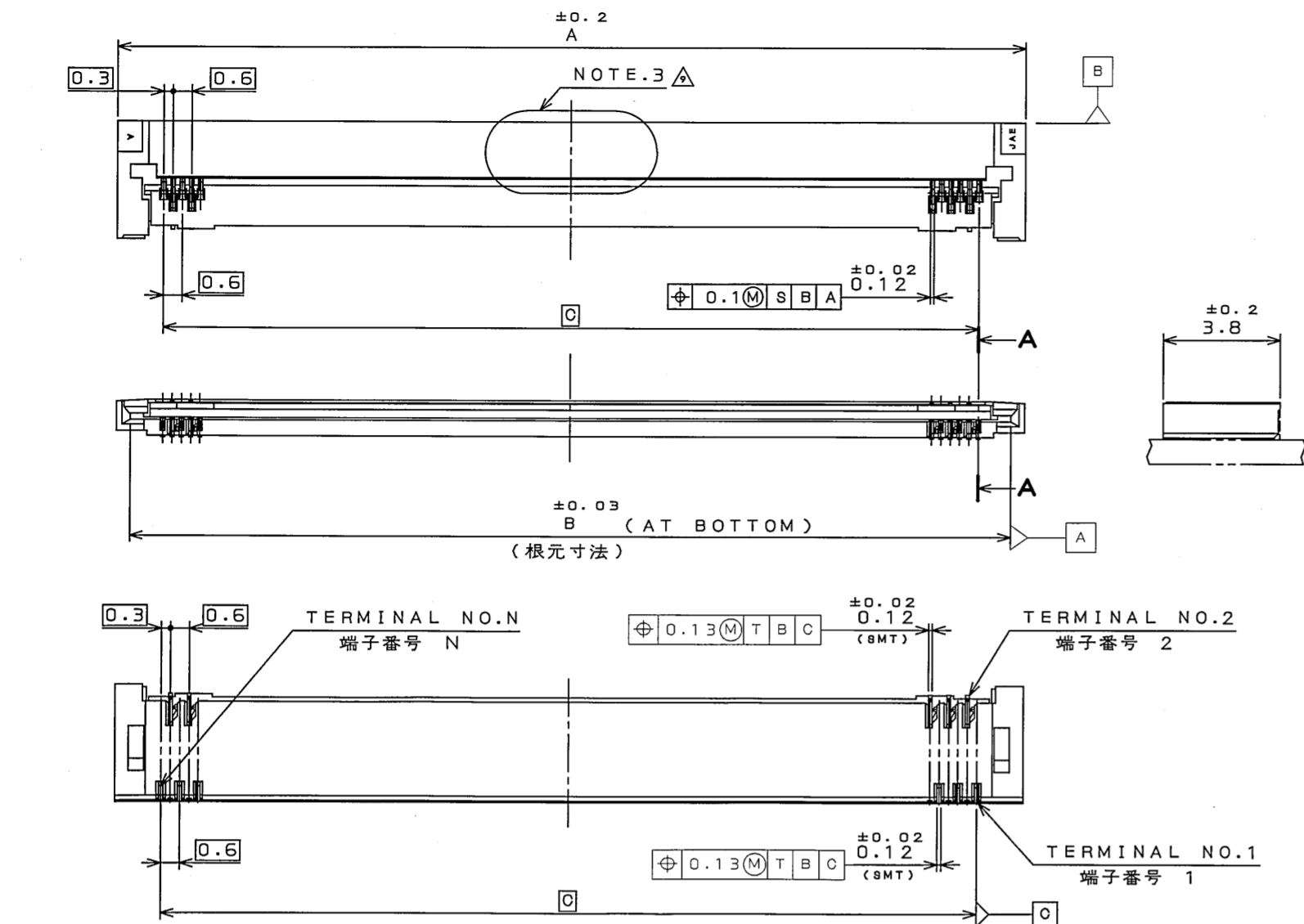
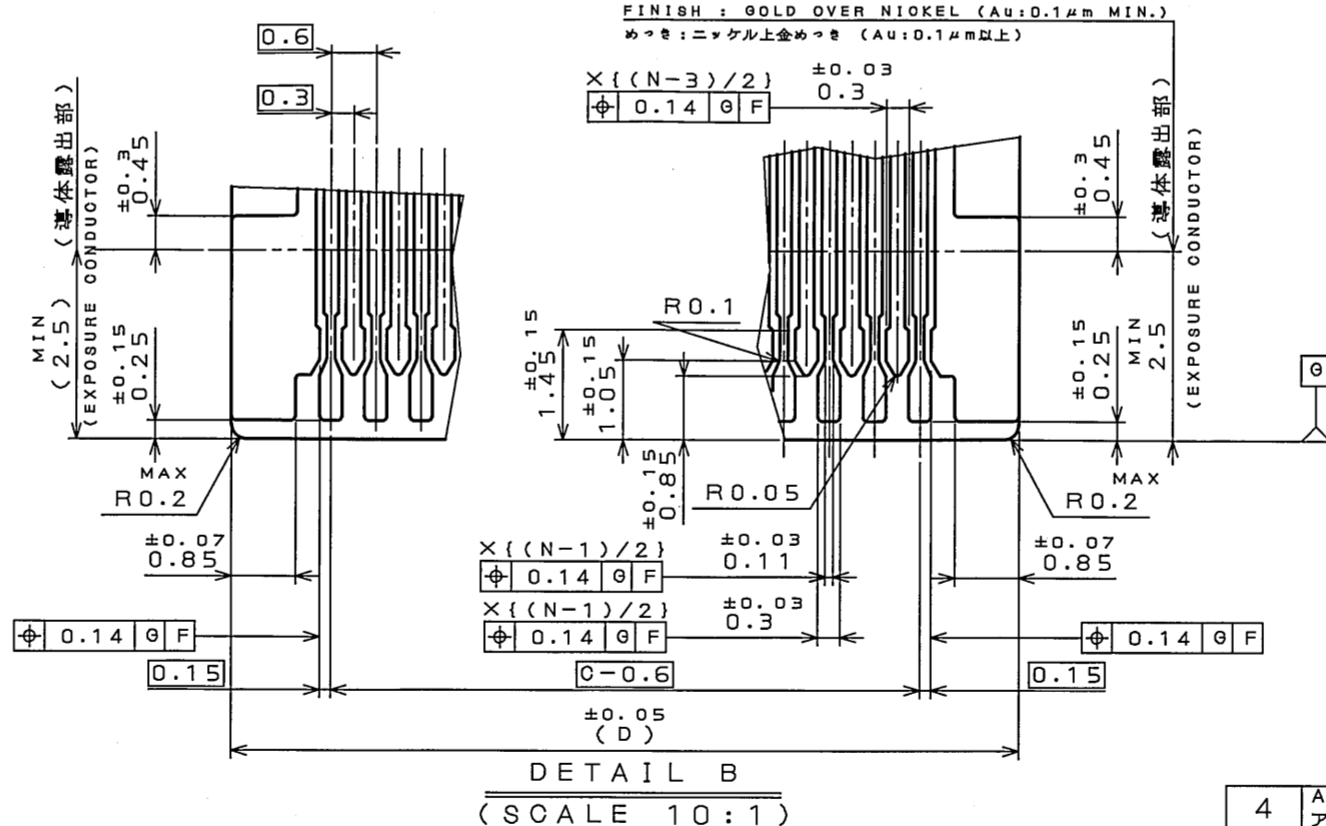
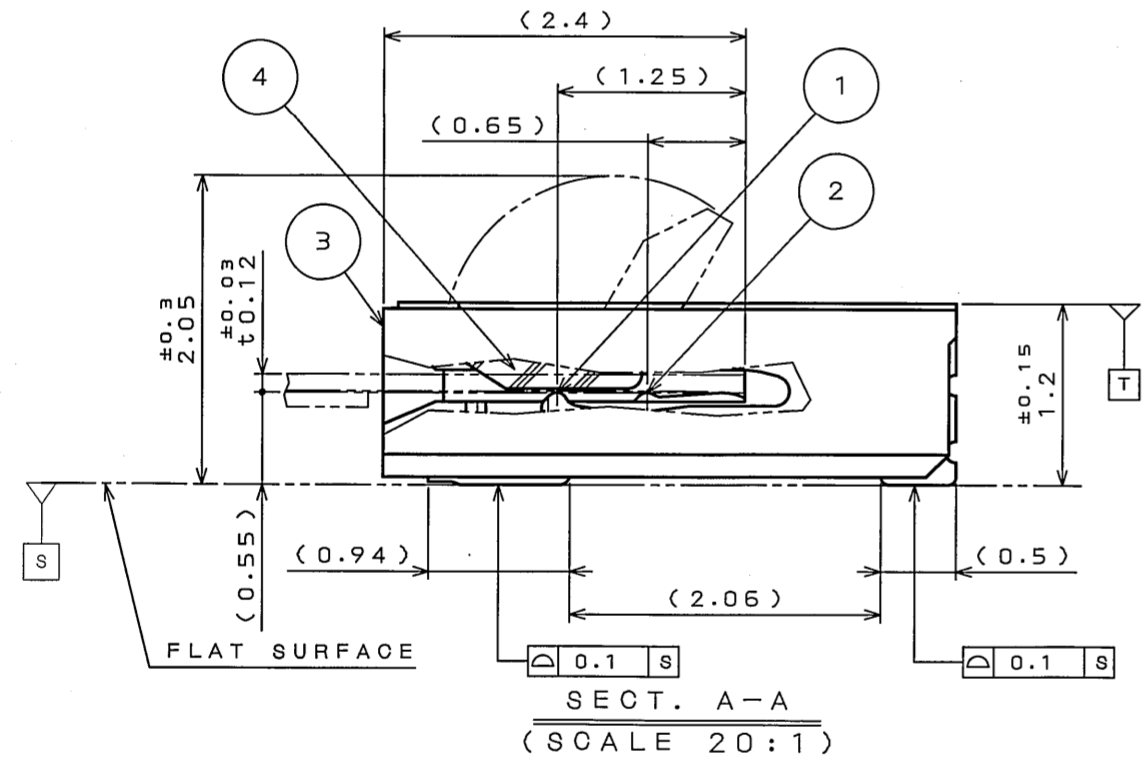


TABLE 1

PRODUCT NO. 品名	A	B	C	D
FF0255881	19.2	18.31	16.2	18.23
FF0251881	18.0	17.11	15.0	17.03
FF0245881	16.2	15.31	13.2	15.23
FF0239881	14.4	13.51	11.4	13.43
FF0235881	13.2	12.31	10.2	12.23
FF0233881	12.6	11.71	9.6	11.63
FF0229881	11.4	10.51	8.4	10.43
FF0227881	10.8	9.91	7.8	9.83
FF0225881	10.2	9.31	7.2	9.23
FF0221881	9.0	8.11	6.0	8.03
FF0215881	7.2	6.31	4.2	6.23



NOTE 1. REFER TO THE DRAWING SJ036196 FOR EVEN NUMBER OF CONTACTS.  
NOTE 2. FPC COMPOSITION (RECOMMENDED) REFER TO TABLE 2  
NOTE 3. LOT NUMBER IS MARKED ON THE TOP CENTER PORTION OF THE CONNECTOR.

注1. 偶数芯数のコネクタ寸法は SJ036196 参照。  
注2. FPC構成(推奨) TABLE 2 参照。  
注3. ロット番号がコネクタ上面中央部に表記される。

DESIGNATION 命名法

FF02 \* \* SS 1

CONTACT FINISH (1: GOLD OVER NICKEL (Au: 0.1μm MIN))  
CONDUCTIVE PASTE (1: NICKEL BARRIER (Au: 0.1μm MIN))  
MODIFICATION S: NICKEL BARRIER  
CONDUCTOR FORM (S: SOCKET)  
NO. OF CONTACTS (N) (NOTE 1)  
芯数 (N) (注1)

TABLE 2

COMPOSITION 層名	ELECTROLYSIS PLATING 電解めっき	THICKNESS (EXAMPLE) 厚さ (例)	NOTE 備考
GOLD PLATING 金めっき	ELECTROLYSIS PLATING 電解めっき	0.3~0.6 μm	0.1 μm MIN
NICKEL PLATING ニッケルめっき	ELECTROLYSIS PLATING 電解めっき	3~9 μm	SOFT TYPE IF AVAILABLE
COPPER 銅箔	ROLLED MATERIAL 圧延銅	18 μm	NOMINAL 18 μm MAX
ADHESIVE 接着剤	THERMOSETTING ADHESIVE 熱硬化性	13 μm	NONE (RECOMMENDED)
BASE FILM ベースフィルム	POLYIMIDE ポリイミド	25 μm	25 μm
ADHESIVE 接着剤	THERMOSETTING ADHESIVE 熱硬化性	15 μm	30 μm MAX
REINFORCE PLATE 補強板	POLYIMIDE ポリイミド	12.5 μm	-

NO.	DESCRIPTION	QTY.	MATERIAL	FINISH	REMARKS
4	ACTUATOR アクチュエータ	1	PPS		COLOR: BLACK/色相: 黒 UL94V-0
3	BASE INSULATOR ベースインシュレータ	1	LCP		COLOR: WHITE/色相: 白 UL94V-0
2	CONTACT 2 コンタクト 2	(N-1) 2	COPPER ALLOY 銅合金	PARTIAL GOLD OVER NICKEL (Au: 0.1μm MIN.) ニッケル上金めっき (Au: 0.1μm 以上)	
1	CONTACT 1 コンタクト 1	(N+1) 2	COPPER ALLOY 銅合金	PARTIAL GOLD OVER NICKEL (Au: 0.1μm MIN.) ニッケル上金めっき (Au: 0.1μm 以上)	

仕様書 (SPECIFICATION)	第1版 (ORIGINAL DATE)	尺数 (SCALE)	シリーズ (SERIES)	備考 (REMARKS)
JACS-1627 JAHL-1627	1.Aug.2001	5:1	FF02	日本航空電子工業株式会社
公差 (GENERAL TOLERANCE)	製図 DR.	名称 (TITLE)	FF02 * * SS 1	JAPAN AVIATION ELECTRONICS INDUSTRY, LTD.
寸法 (DIMENSION)	担当 CHK. K.INOUE	製図 APPD.		図面番号 (DRAWING NO.)
. ±0.8 .X ±0.4 .XX ±0.1 .XXX ±	査閲 APPD. O.HASHIGUCHI	承認 APPD.		SJ036197